

Cutter-mixers

Cutter-Mixer 2,5 liter, 1 snelheid, 230V

ARTIKEL _____

MODEL _____

NAAM _____

SIS _____

AIA _____



603836 (K25Y)

Cutter-mixer 2,5 liter
gladde messen
230V-50hz-1N

Omschrijving

Product Nr. _____

Cutter-mixer met roestvrijstalen kom van 2,5 liter, horizontaal roterende messen met één snelheid 1500 tpm en pulseerstand. Met de cutter-mixer kunnen onder andere bereid worden: het vermalen van vlees tot tartaar of paté; fijnsnijden van groene kruiden, uien, knoflook, paprika, noten en andere groenten en vruchten; bereiding van koude sauzen of puree.

Roestvrijstalen cutterkom met roestvrijstalen aandrijfas, transparant kunststof deksel en navulopening. Beveiligd: indien het deksel niet gesloten is kunnen de messen niet draaien. Uitneembare kunststof houder met 2 gladde messen. Keuze uit continu draaien of pulserend. Kunststof omkasting met anti-slip voeten. Nulspanning beveiliging. Elektra kabel met CE-schuko steker. IP34 beschermd en waterdicht.

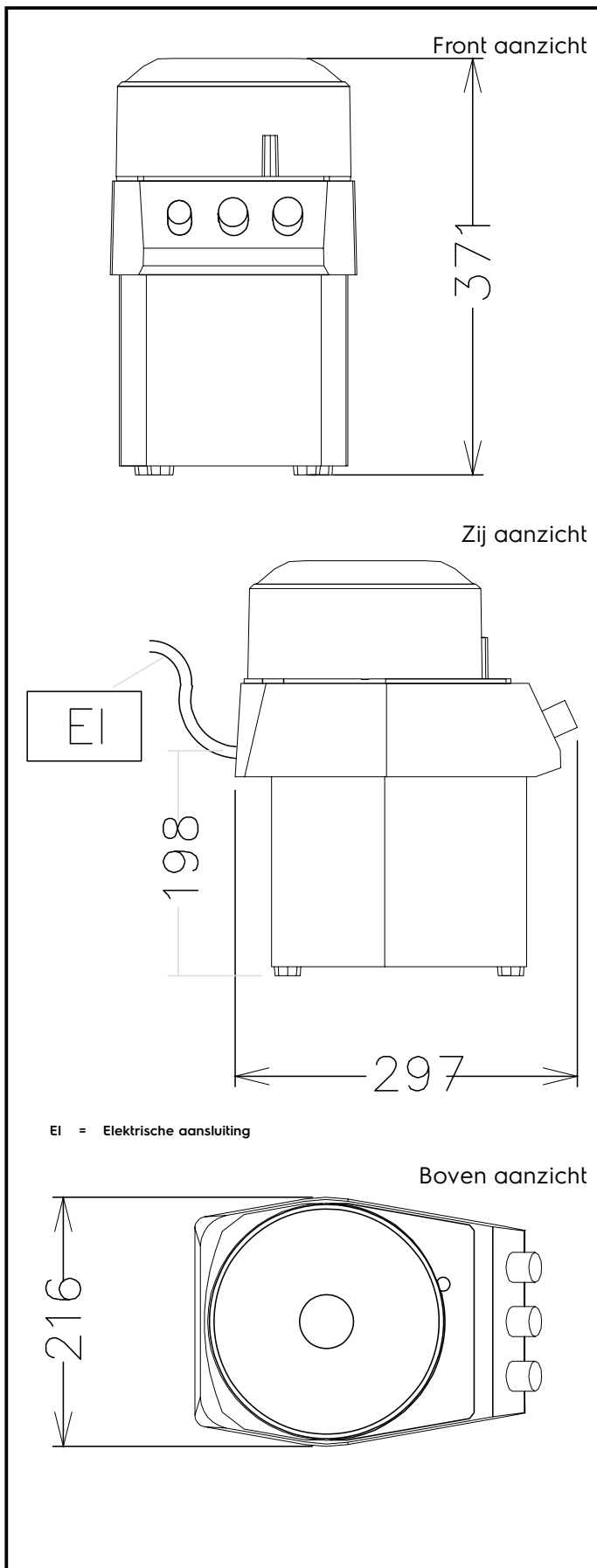
Goedkeuring: _____

Uitvoering

- Directe aandrijving.
- Geleverd met:
 - 2,5 liter roestvrijstalen kom.
 - Rotor met gladde S-messen.
- Rode UIT, groene AAN en PULS knoppen.
- Beveiliging met een magneetschakelaar en motorrem. Voorkomt dat de machine in werking gaat als het komdeksel geopend is.
- Onderdelen die in aanraking komen met levensmiddelen zijn uitneembaar en zijn afwasmachine bestendig.
- Puls functie voor nauwkeurig mengen en voor grof snijden.
- Productiecapaciteit geschikt voor 10 - 50 maaltijden per service.

Constructie

- Vermogen: 370 Watt.
- Motor snelheid: 1500 rpm.
- IP55 waterdicht bedieningspaneel.
- Kunststof (polycarbonaat) omkasting, roestvrijstalen kom met transparant kunststof deksel met centrale navulopening voor het toevoegen van ingrediënten tijdens de werking.
- Compact en makkelijk verplaatsbaar model.


Elektra

Voltage	
603836 (K25Y)	220-240 V/1 ph/50 Hz
Elektrisch max. vermogen	0.37 kW
Stekker type	CE-SCHUKO

Capaciteit

Capaciteit	2.5 Liter
-------------------	-----------

Algemene gegevens

Externe afmetingen, lengte	216 mm
Externe afmetingen, breedte	297 mm
Externe afmetingen, hoogte	371 mm
Capaciteit vlees malen	0.8 kg
Capaciteit mayonaise bereiding	1 kg
Capaciteit deeg bereiding	1.3 kg
Gewicht, netto (kg)	12
Waterdichtheid index	IP34
Aantal snelheden	1
Rotatie snelheid	1500 tpm

Optionele accessoires

- CUTTER SET, roestvrijstalen kom 2,5 lt, kunststof deksel, rotor met 2 gladde messen, voor Multigreen/K25 PNC 653047